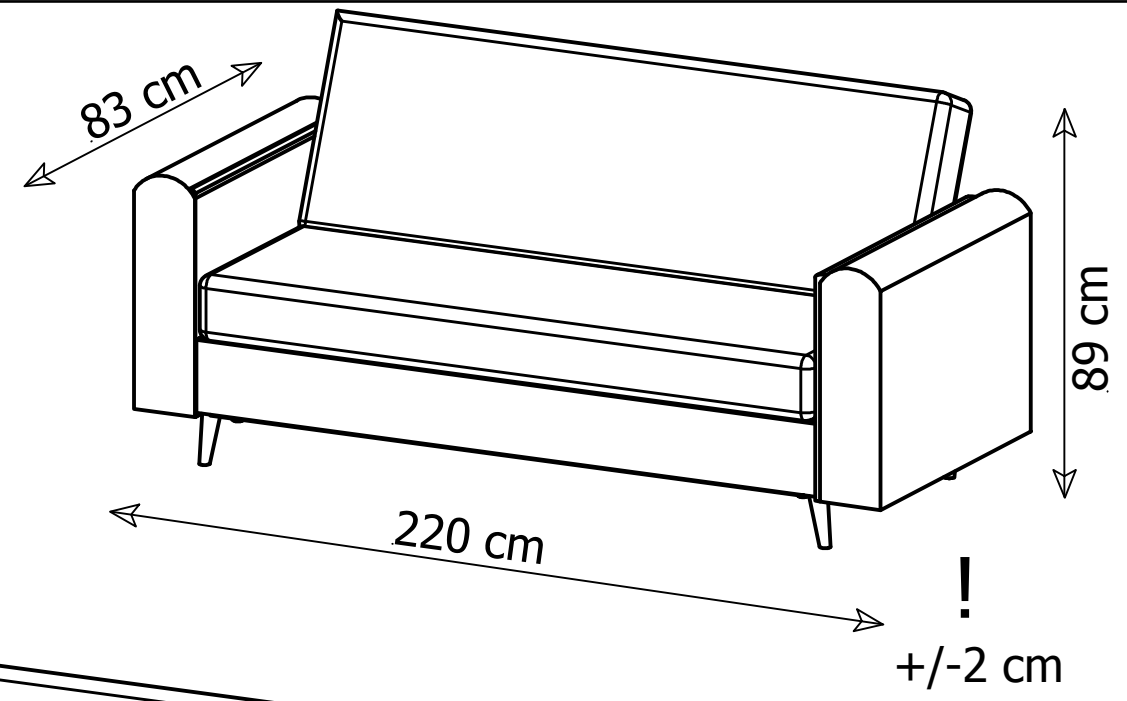
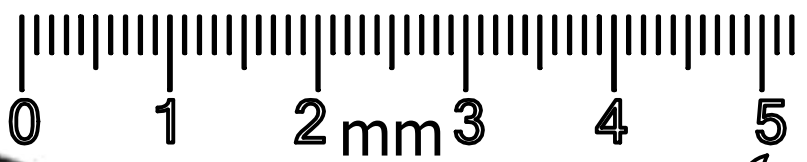
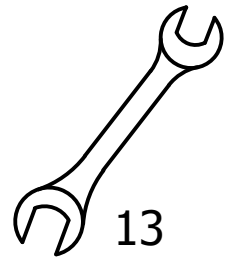
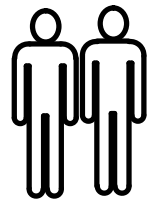
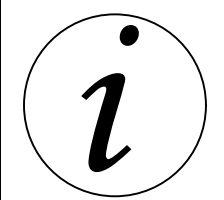
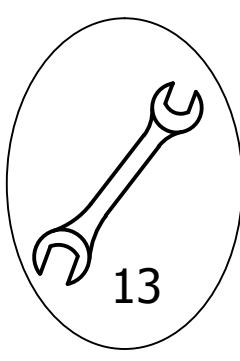
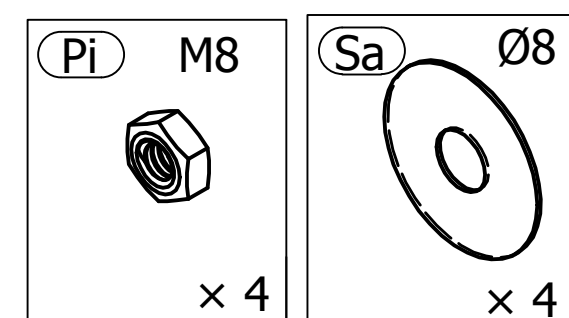
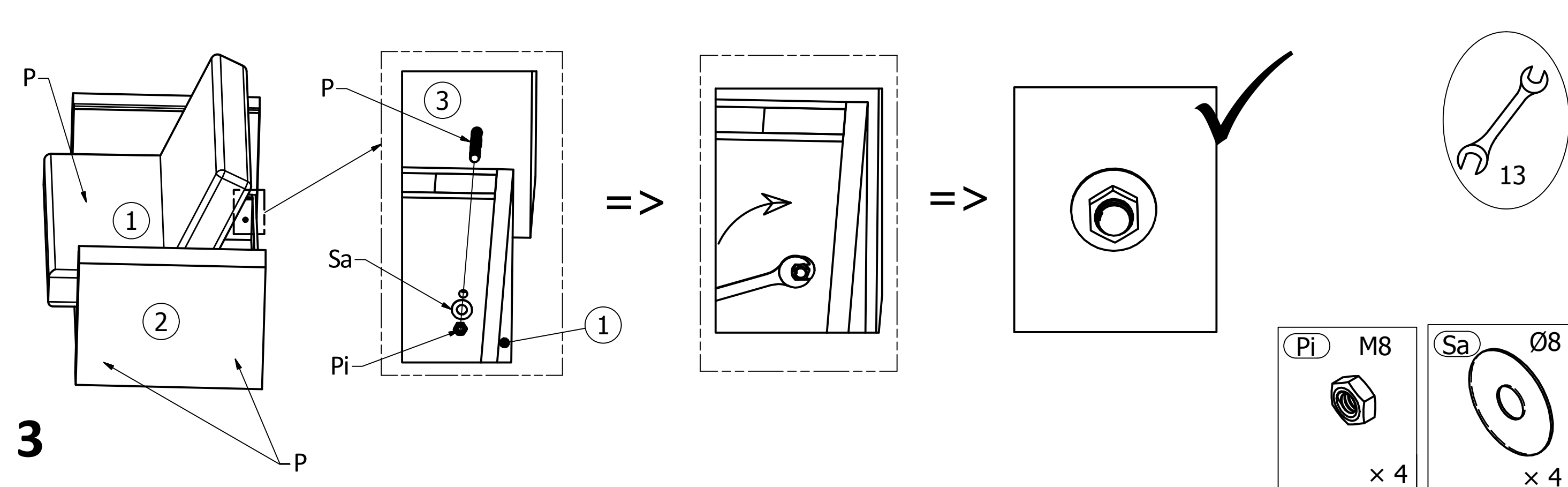
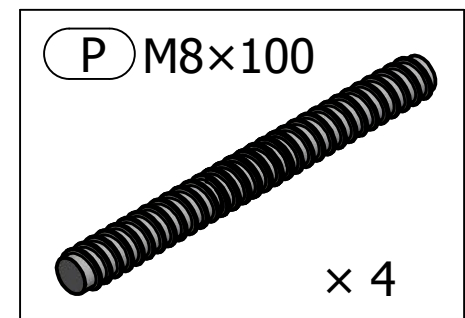
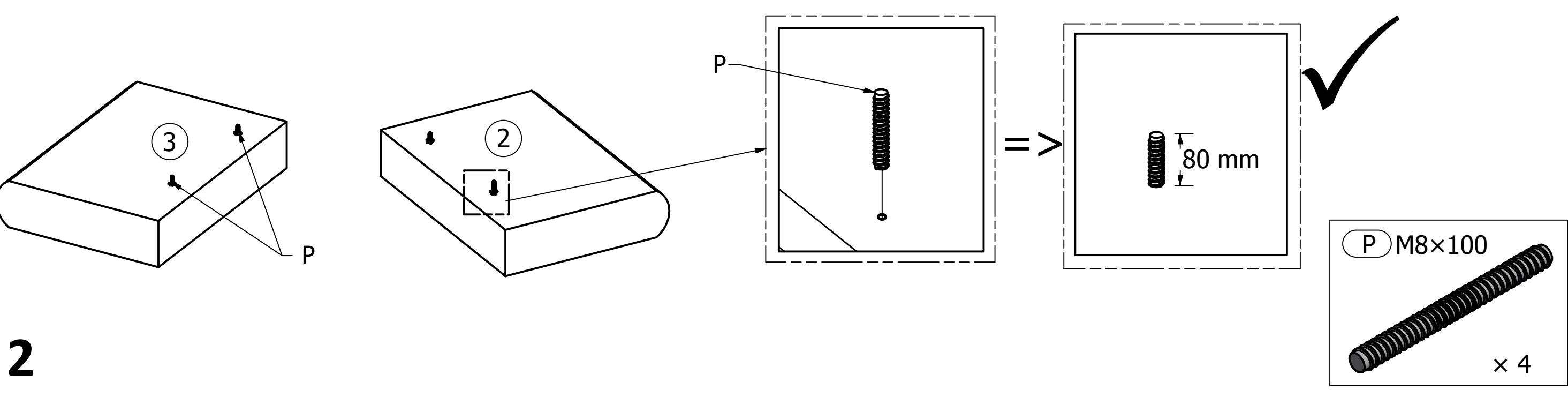
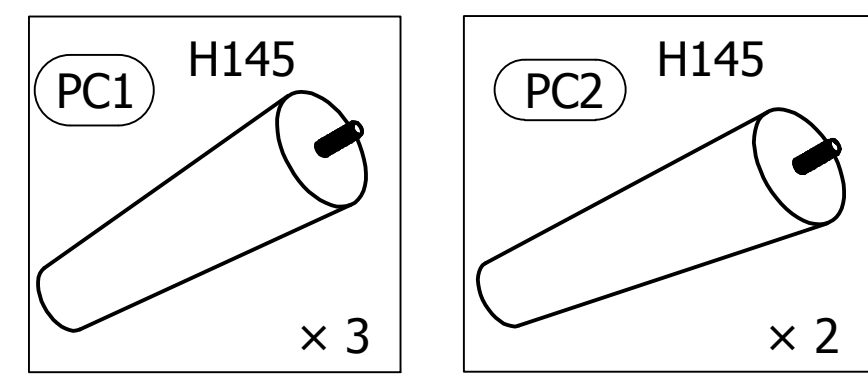
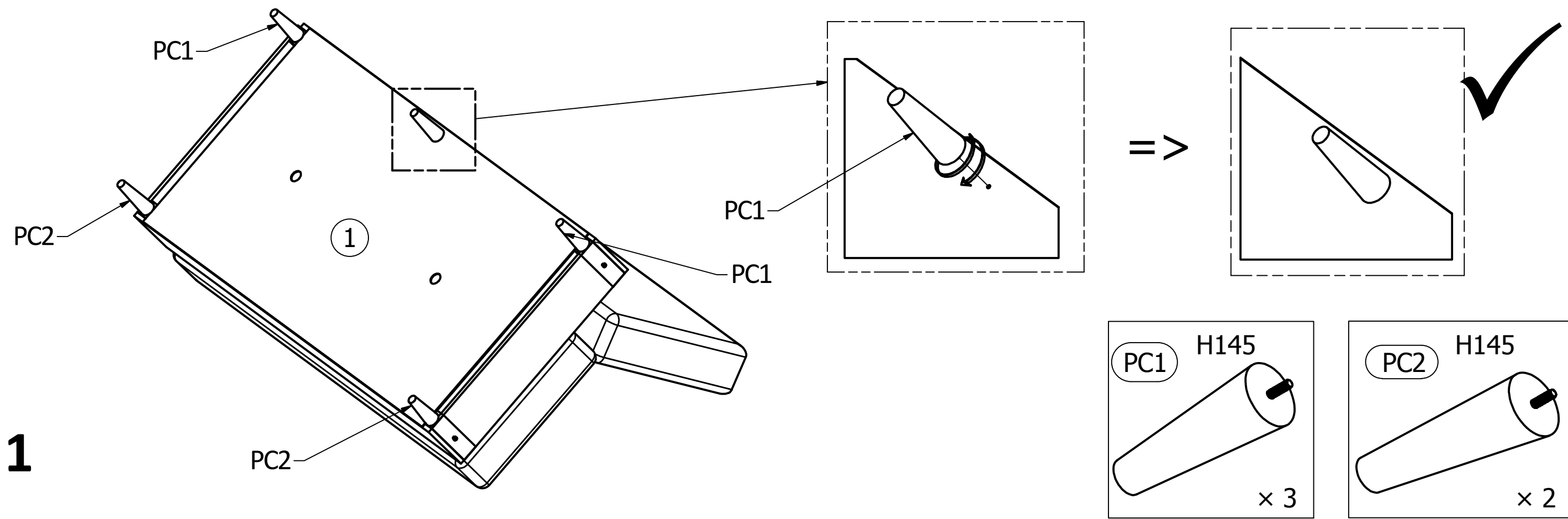
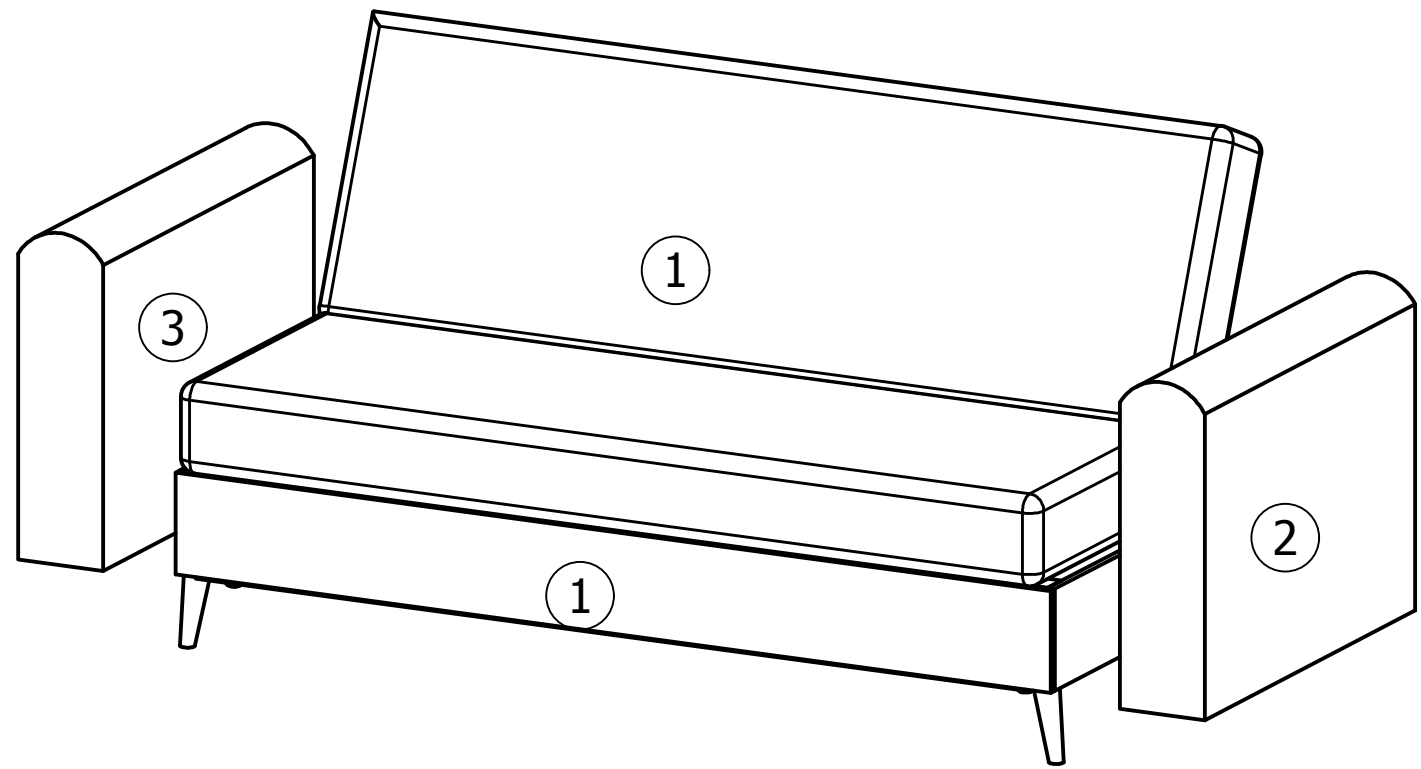
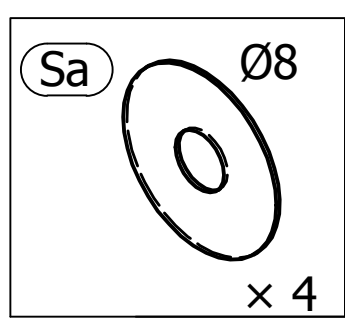
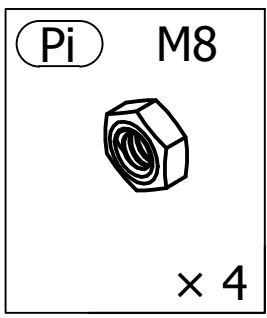
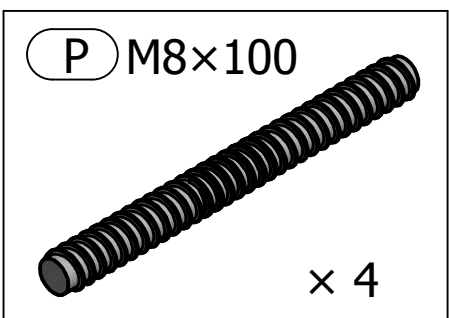
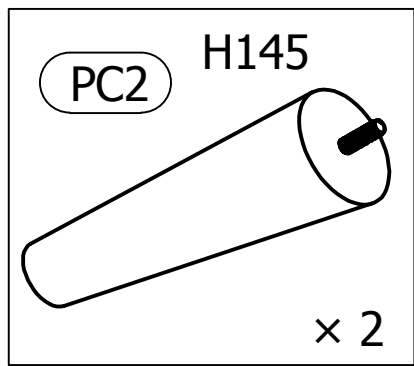
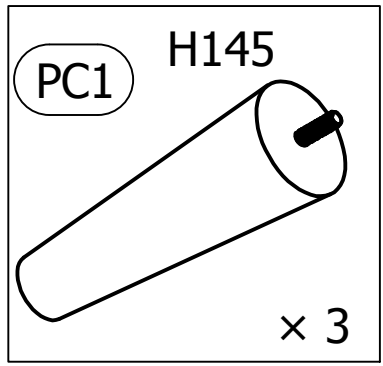


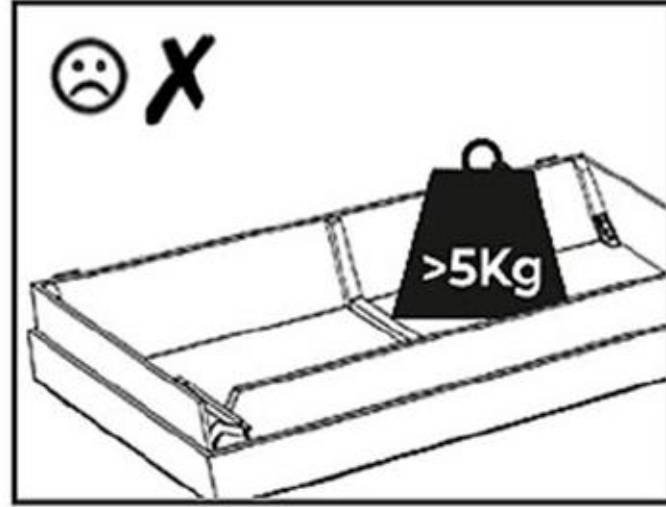
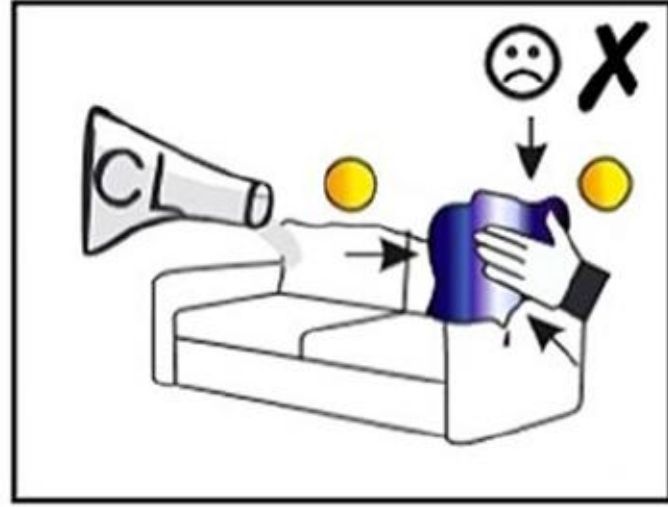
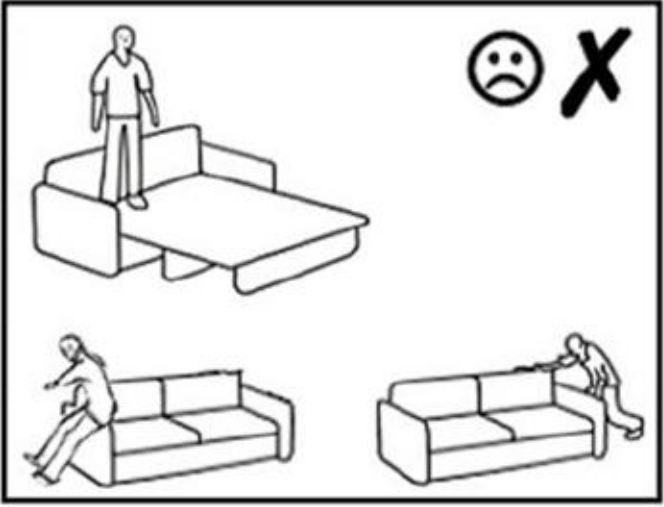
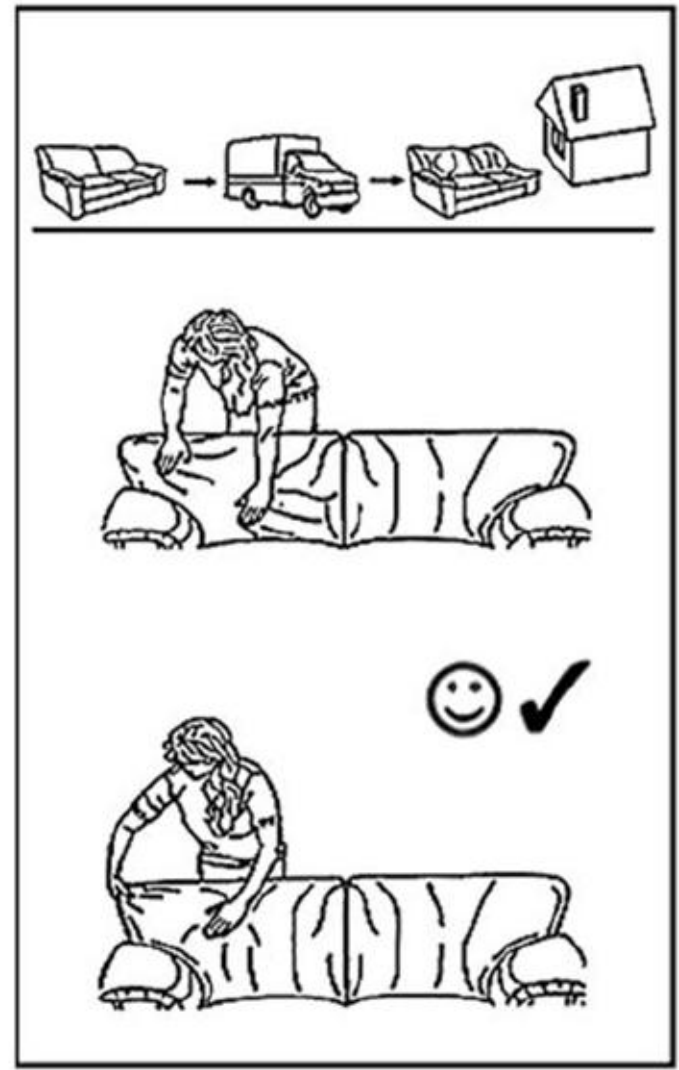
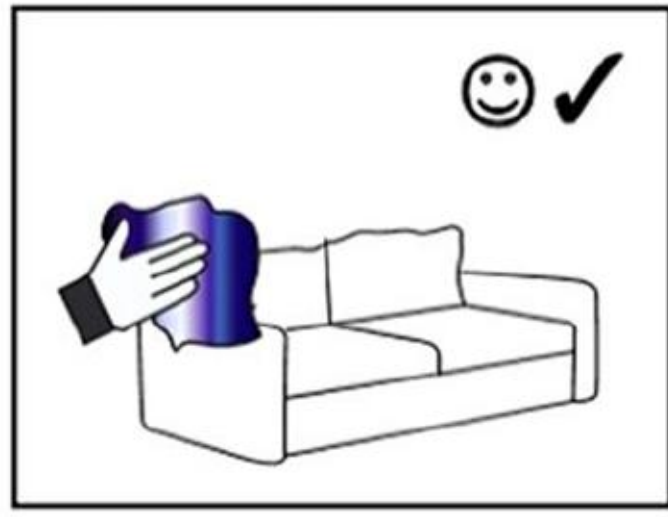
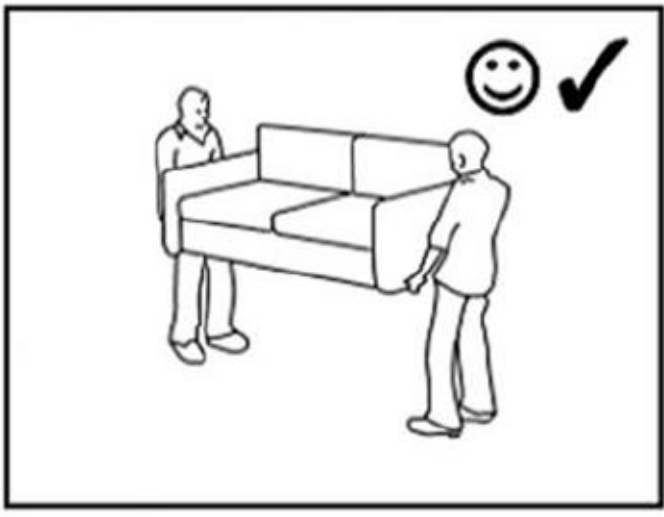


Riga Sofa

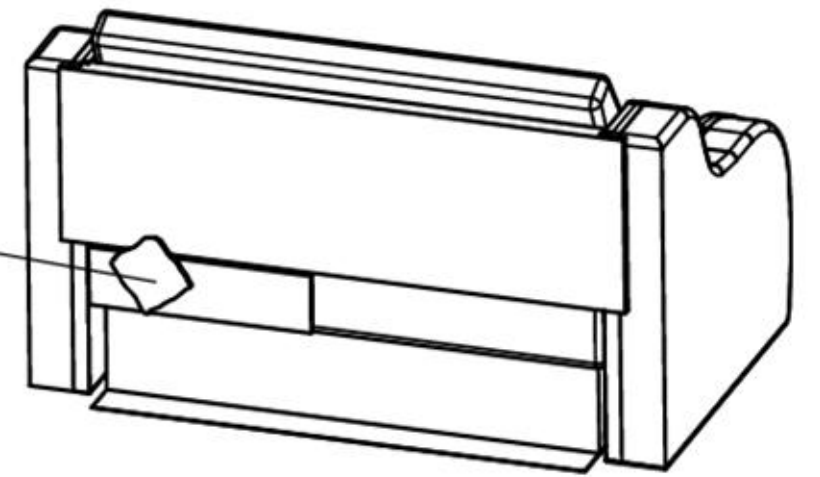


Fittings





- RO Atașat veți găsi o mostră din tipul de țesătură/material care a fost folosit pentru tapițarea mobilierului. În cazul unei reparații, vă rugăm să prezentați mostra respectiva partenerului dumneavoastră contractual/magazinului de mobilă.
- EN Attached you'll find a sample of the fabric type that was used to upholster the furniture. In the event of repair, we would ask you to submit the sample to your contract partner / furniture store.
- DE Anbei finden Sie ein Stoffmuster, mit dem die Möbel bezogen wurden. Im Reparaturfall bitten wir Sie, das Muster bei Ihrem Vertragspartner/Möbelhaus einzureichen.



Instructions for use

Extending the sofa

Folding back the sofa

